

文档版本	密 级
V2.0.0	

## F2920D 物联网终端技术规范

### 简介



F2920D 物联网终端是集成了模拟信号采集、开关量输入、继电器输出、RS485 通信、LoRa、WIFI、433MHz、ZigBee、蜂窝无线通信于一体的高性能测控装置，可以接入不同的设备，通过不同的通信方式实现对设备的监测和控制功能。

F2920D 采用高性能的工业级 32 位通信处理器和工业级无线模块，以嵌入式实时操作系统为软件支撑平台，同时提供 RS232 和 RS485 接口，可以实现模拟信号的采集和数字信号的采集等，数据的存储和上报。

该产品已广泛应用于物联网产业链中的 M2M 行业，如智能电网、智能交通、智能家居、金融、移动 POS 终端、供应链自动化、工业自动化、智能建筑、消防、公共安全、环境保护、气象、数字化医疗、遥感勘测、军事、空间探索、农业、林业、水务、煤矿、石化等领域。



## 产品特点

### 工业级应用设计

- ◆ 采用高性能工业级无线模块
- ◆ 采用高性能工业级 32 位通信处理器
- ◆ 内置实时时钟（RTC）
- ◆ 采用金属外壳，保护等级 IP30。金属外壳和系统安全隔离，特别适合于工控现场的应用
- ◆ 宽电源输入（DC 5~36V）

### 稳定可靠

- ◆ WDT 看门狗设计，保证系统稳定
- ◆ 采用完备的防掉线机制，保证数据终端永远在线
- ◆ RS232/RS485/RS422 接口内置 15KV ESD 保护
- ◆ SIM/UIM 卡接口内置 15KV ESD 保护
- ◆ 电源接口内置反相保护和过压保护
- ◆ 天线接口防雷保护（可选）

### 标准易用

- ◆ 采用工业端子接口，特别适合于工业现场应用
- ◆ 提供标准 RS232 和 RS485 接口，可直接连接串口设备
- ◆ 智能型数据终端，上电即可进入数据传输状态
- ◆ 提供功能强大的中心管理软件，方便设备管理（可选）
- ◆ 使用方便，灵活，多种工作模式选择
- ◆ 方便的系统配置和维护接口
- ◆ 支持串口软件升级和远程维护

### 功能强大

- ◆ 支持 TCP server 功能，可同时支持 4 个 TCP 连接（可选）
- ◆ 提供 8 路数字量输入、2 路模拟量输入、3 路继电器输出、1 路 10M/100M 以太网接口
- ◆ 支持 2.5G/3G/4G 全网段蜂窝无线通信
- ◆ 支持 WIFI 热点功能
- ◆ 支持 LoRa、433MHz 和 ZigBee 无线数据传输功能
- ◆ 支持根据域名和 IP 地址访问中心
- ◆ 内嵌标准的 TCP/IP 协议栈，支持透明数据传输
- ◆ 支持大容量存储扩展功能
- ◆ 互动化管理：平台远方管理（可选），APP（可选）和本地 RS232 现场管理

### 遵循标准

- ◆ Q/GDW615-2011 农网智能配变终端功能规范和技术条件
- ◆ Q/GDW-11-143 电能信息采集与管理系统通信协议
- ◆ Q/GDW 514 配电自动化终端/子站功能规范
- ◆ DL/T 634.5101-2002 规约实施细则
- ◆ 绝缘性能、振动性能、抗干扰性能均符合 Q-GDW615-2011
- ◆ 静电放电抗扰性实验：能承受 GB/T 17626.2-2006 中规定的试验等级为 4 级的试验
- ◆ 射频电磁场辐射抗扰性实验：能承受 GB/T 17626.3-2006 中规定的试验等级为 4 级的试验
- ◆ 电快速瞬变脉冲群抗扰性实验：能承受 GB/T 17626.4-2008 中规定的试验等级为 4 级的试验
- ◆ 浪涌（冲击）抗扰性实验：能承受 GB/T 17626.5-2008 中规定的试验等级为 4 级的试验
- ◆ 阻尼振荡波抗扰性实验：能承受 GB/T 17626.12 中表 2 规定的试验等级为 4 级阻尼振荡波的试验

### 功能应用

- ◆ 配电变压器监测和保护：采集进线端智能仪表和智能开关数据
- ◆ 用户用电信息监测：采集用户电表数据
- ◆ 配变计量总表监测：采集台区电表数据及运行状况
- ◆ 剩余电流动作断路器监：剩余电流值监测，剩余电流状态及遥控分合闸
- ◆ 状态监测：8 路开关量输入，遥信正确率 100%
- ◆ 电能质量管理：监测智能电容器，实现无功补偿，三相不平衡治理和电能质量数据监测
- ◆ 负荷管理：电量定制控制，远方控制，电压监测等
- ◆ 安全防护：防盗，异常信息报警；支持一路摄像头抓拍功能（可选）

## 产品规格

### F2920D 无线参数

项 目	内 容
<b>F2920D-G</b>	
标准及频段	支持 EGSM900/GSM1800MHz 双频, 可选 GSM850/900/1800/1900MHz 四频 支持 GSM phase 2/2+ 支持 GPRS class 10, 可选 class 12
理论带宽	85.6Kbps
发射功率	GSM850/900: <33dBm GSM1800/1900: <30dBm
接收灵敏度	<-107dBm
<b>F2920D-C</b>	
标准及频段	支持 CDMA2000 1xRTT 800MHz 单频 可选 800/1900MHz 双频, 450MHz 单频
理论带宽	153.6Kbps
发射功率	<30dBm
接收灵敏度	<-104dBm
<b>F2920D-W</b>	
标准及频段	支持 UMTS/WCDMA/HSDPA/HSUPA 850/1900/2100MHz 三频, 可选 850/900/1900/2100MHz 四频 支持 GSM850/900/1800/1900MHz 四频 支持 GPRS/EDGE CLASS 12
理论带宽	HSUPA: 5.76Mbps(上行速率) / HSDPA: 7.2Mbps(下行速率)/UMTS: 384Kbps (下行速率/上行速率)
发射功率	<24dBm
接收灵敏度	<-109dBm
<b>F2920D-V</b>	
标准及频段	支持 CDMA2000 1X EVDO Rev A 800MHz 单频, 可选 800/1900MHz 双频, 450MHz 单频 支持 IS-95 A/B 和 CDMA2000 1xRTT 无线网络
理论带宽	下行速率 3.1Mbps, 上行速率 1.8Mbps
发射功率	<23dBm
接收灵敏度	<-107dBm
<b>F2920D-TL</b>	
标准及频段	支持 LTE TDD 2600/1900/2300MHz (Band 38/39/40), 可选 800/1400/1800MHz (Band 27/61/62) 支持 TD-SCDMA 2010/1900MHz (A/F 频段 Band 34/39) 支持 GSM/GPRS/EDGE 900/1800/1900MHz
理论带宽	LTE TDD: 下行速率 61Mbps, 上行速率 18Mbps TD-HSPA+: 下行速率 4.2Mbps, 上行速率 2.2Mbps TD-HSPA: 下行速率 2.8Mbps, 上行速率 2.2Mbps
发射功率	<23dBm
接收灵敏度	<-97dBm
<b>F2920D-FL</b>	
标准及频段	支持 LTE FDD 2600/2100/1800/900/800MHz, 可选 700/1700/2100MHz

	支持 DC-HSPA+/HSPA+/HSDPA/HSUPA/UMTS 850/900/2100MHz 三频,可选 800/850/1900/2100MHz 四频 支持 EDGE/GPRS/GSM 850/900/1800/1900MHz 四频 支持 GPRS CLASS 10 支持 EDGE CLASS 12
理论带宽	LTE FDD: 下行速率 100Mbps, 上行速率 50Mbps DC-HSPA+: 下行速率 42Mbps, 上行速率 5.76 Mbps HSPA+: 下行速率 21Mbps, 上行速率 5.76 Mbps HSDPA: 下行速率 7.2Mbps, HSUPA: 上行速率 5.76Mbps UMTS: 384Kbps
发射功率	<23dBm
接收灵敏度	<-97dBm
<b>F2920D-L</b>	
标准及频段	支持全网: LTE FDD、LTE TDD、EVDO、WCDMA、TD-SCDMA、CDMA1X、GPRS/EDGE
理论带宽	LTE FDD: 下行速率 100Mbps, 上行速率 50Mbps LTE TDD: 下行速率 61Mbps, 上行速率 18Mbps DC-HSPA+: 下行速率 42Mbps, 上行速率 5.76 Mbps TD-HSPA+: 下行速率 4.2Mbps, 上行速率 2.2Mbps EVDO Rev. A: 下行速率 3.1Mbps, 上行速率 1.8Mbps
发射功率	<23dBm
接收灵敏度	<-97dBm

### LoRa 参数

项 目	内 容
通信标准及频段	产品系列支持全球各地多种频段(433/470/780/868/915 MHz)
室内/市区通信距离	2km
户外/视距通信距离	9km
发射功率	<30dBm
灵敏度	<-140dBm
通信理论速率	6 级可调 (0.3、0.6、1.0、1.8、3.1、5.5Kbps)

### 433MHz 参数

项 目	内 容
标准及频段	387–464MHz,建议 430–436MHz; 误差: ±5MHz
户外/视距通信距离	200m @1.2Kbps
发射功率	10dBm
接收灵敏度	-110dBm@2.4Kbps
调制方式	FSK/GFSK/ASK(不支持 MSK 调制方式)
最大传输速率	500Kbps

### ZigBee 参数

项 目	内 容
标准及频段	IEEE 802.15.4 标准 2.4-2.5GHz
室内/市区通信距离	90m
户外/视距通信距离	2km
发射功率	20dBm
接收灵敏度	-103dBm
理论带宽	250Kbps
信道数	11 to 26
最大串口缓存	300 Bytes

### WIFI 参数

项 目	内 容
标准及频段	支持 IEEE802.11b/g/n 标准 2.4-2.5GHz
理论带宽	IEEE802.11b/g: 最高速率达 54Mbps IEEE802.11n: 最高速率达 150Mbps
安全加密	支持 WEP、WPA、WPA2 等多种加密方式
发射功率	<18dBm
接收灵敏度	<-75dBm

### 硬件系统

项 目	内 容
CPU	工业级 32 位通信处理器
FLASH	512KB
SRAM	256KB

### 接口类型

项 目	内 容
串口	1 个 RS232 (兼容 RS485 接口) 和 1 个 RS485 接口, 光电隔离, 内置 15KV ESD 保护, 串口参数如下: 数据位: 5、6、7、8 位 停止位: 1、1.5、2 位 校验: 无校验、偶校验、奇校验、SPACE 及 MARK 校验 串口速率: 110~230400bits/s
指示灯	具有“PWR” “SYS” “SIM” “ALM” “Online” “ETH” “WIFI” “433/ZigBee” “LoRa”及信号强度指示灯
天线接口	蜂窝: 1 个标准 SMA 阴头天线接口, 特性阻抗 50 欧 WIFI: 1 个标准 SMA 阳头天线接口, 特性阻抗 50 欧 (可选) 433/ZigBee: 1 个标准 SMA 阴头天线接口, 特性阻抗 50 欧 (可选) LoRa: 1 个标准 SMA 阴头天线接口, 特性阻抗 50 欧 (可选)
SIM/UIIM 卡接口	标准的抽屉式用户卡接口, 支持 1.8V/3V SIM/UIIM 卡, 内置 15KV ESD 保护
应用接口	8 路开关量输入接口 (光隔离) 分辨率 2ms 逻辑 0: 湿节点 0-3VDC, 或干节点导通 逻辑 1: 湿节点 5-30VDC, 或干节点导通 3 路继电器输出接口 (关隔离)

	<p>最大切换电压：250VAC/30VDC</p> <p>最大切换电流：5A</p> <p>2 路模拟量输入接口</p> <p>支持 4~20mA 电流信号输入（可选 0~5V 电压信号输入）精度 0.5%</p> <p>1 路受控输出电源</p> <p>输出电压值与设备供电电压相同，默认 12V</p> <p>输出电流 1A；内置过流保护</p>
电源接口	端子接口，内置电源反相保护和过压保护
 <p style="color: red; text-align: center;">注：不同型号配件和接口可能存在差异，具体以实物为准。</p>	

### 供电

项 目	内 容
标准电源	DC 12V/1.5A
供电范围	DC 5~36V

### 功耗

项 目	内 容
平均功耗	250mA@12VDC
最大动态功耗	700mA@12VDC

### 物理特性

项 目	内 容
外壳	金属外壳，保护等级 IP30。外壳和系统安全隔离，特别适合工控现场应用
外形尺寸	244x139x36 mm (不包括天线和安装件)
重量	约 800g

### 其它参数

项 目	内 容
工作温度	-40~+75°C (-40~+167°F)
储存温度	-40~+85°C (-40~+185°F)

相对湿度	95%(无凝结)
------	----------

订购信息

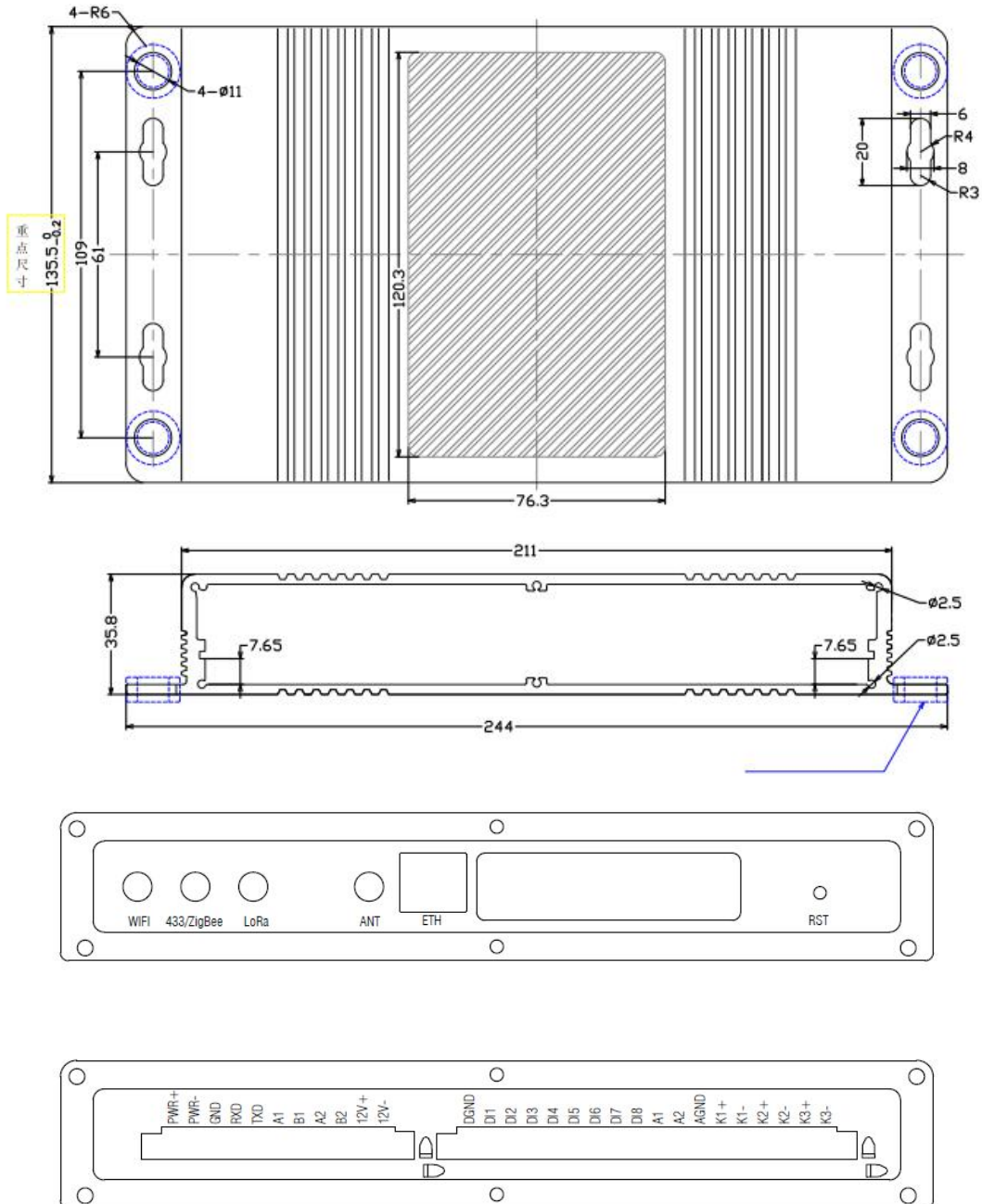
产品型号	标配	选配
F2920D-G	GPRS	可选：WIFI、LoRa、433MHz、ZigBee 备注： 1、433MHz 与 ZigBee 只能二选一； 2、ZigBee 与 LoRa 只能二选一。
F2920D-C	CDMA	
F2920D-W	WCDMA	
F2920D-TL	TDD	
F2920D-FL	FDD	
F2920D-L	LTE	

## 附录 A

### A.1 结构

#### A.1.1 外形及安装尺寸

设备两侧有固定的孔位，方便用户安装，具体的尺寸参见下图。（单位:mm）





A.2 接线端子 (间距 5.08mm)

JP1			JP2		
PIN	接口定义	说明	PIN	接口定义	说明
1	PWR+	电源输入 DC 12V	1	DGND	数字地
2	PWR-		2	DI1	数字输入 1
3	GND	串口地	3	DI2	数字输入 2
4	RXD	串口接收	4	DI3	数字输入 3
5	TXD	串口发送	5	DI4	数字输入 4
6	A1	RS485-1 A 端口	6	DI5	数字输入 5
7	B1	RS485-1 B 端口	7	DI6	数字输入 6
8	A2	RS485-2 A 端口	8	DI7	数字输入 7
9	B2	RS485-2 B 端口	9	DI8	数字输入 8
10	12V+	12V/1A 输出， 供摄像头	10	A1	模拟输入 1
11	12V-		11	A2	模拟输入 2
注：RXD 和 TXD 与 RS485-1 不能同时使用			12	AGND	模拟地
			13	K1+	继电器输出 1
			14	K1-	
			15	K2+	继电器输出 2
			16	K2-	
			17	K3+	继电器输出 3
18	K3-				

### A.3 指示灯说明

各指示灯状态说明如下表：

指示灯	状态	说明
PWR	亮	设备电源正常
	灭	设备未上电/处于定时开关机功能的关机期间
SYS	闪烁	系统正常运行
	灭	系统不正常
SIM	亮	设备识别到 SIM 卡
	灭	设备未识别到 SIM 卡
ALM	亮	有报警信号
	灭	无报警信号
Online	亮	设备连上外网并且连接平台
	闪烁	设备连上外网未连接平台
	灭	设备未登录网络
ETH	亮	以太网接口有连接
	灭	以太网接口未连接
WIFI	亮	WIFI 已启动
	灭	WIFI 未启动
433/ZigBee	亮	433/ZigBee 已启动
	灭	433/ZigBee 未启动
LoRa	亮	LoRa 已启动
	灭	LoRa 未启动
信号强度	亮一个灯	信号强度较弱
	亮两个灯	信号强度中等
	亮三个灯	信号强度极好